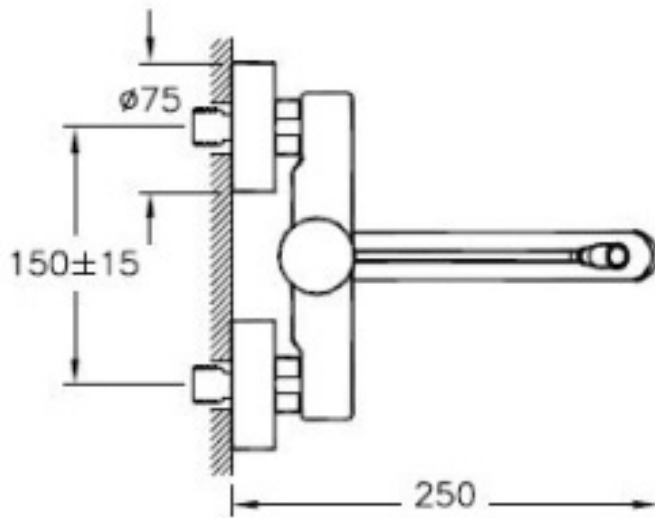
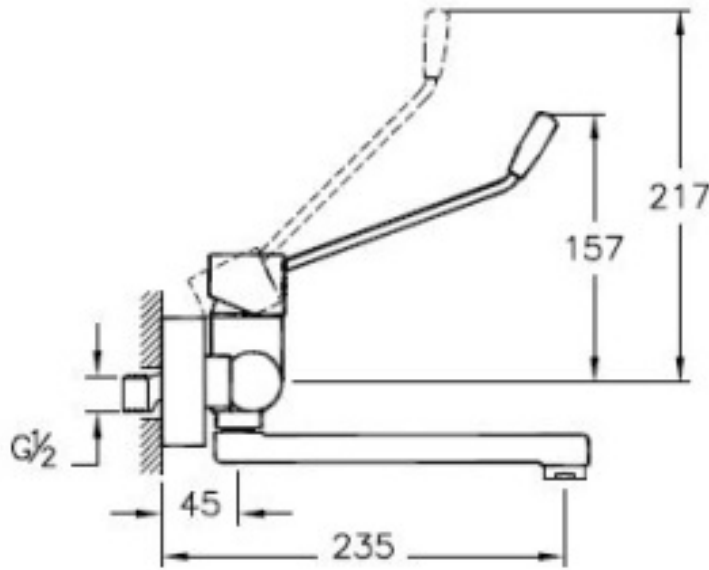


Tanım

Aquatech Doktor Bataryası (Duvardan)

Kod	A42311STA
Montaj Tipi	Standart
Ürün Özellikleri	Extra su tasarrufu
Avrupa Su Etiketi	A
BREEAM	7
Çalışma Basıncı	0,5-10 Bar (tavsiye edilen 3-5 Bar)
DGNB	2
EPD	Evet
Kaplama	Krom
Kartuş	35 mm Kartuş
LEED	9
Perlatör	Su tasarruflu (max. 5,7 L/dk.)
Su Tasarruf Miktarı	10,7
Renk	Krom



VitrA haber vermeksizin, ürünler ve teknik detaylarında deęişiklik yapma hakkını saklı tutar